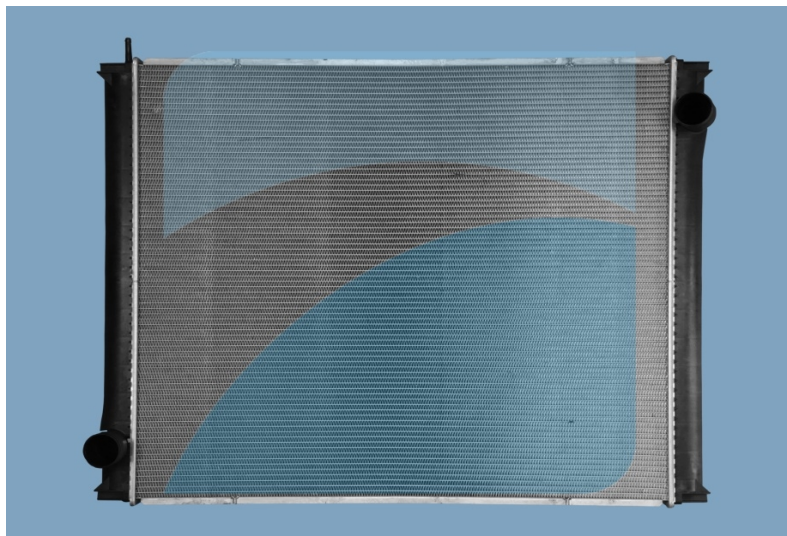


HIGHWAY Nr / No. 1041047

Rodzaj produktu / Product type

Chłodnica cieczy / Radiator

Nr OE / No. OE

5001857534/5001019662/5001019693/5001843754/503468623/
5010312012/2997808

Nr alternatywny / Alternative no.

RE2021

63444

733440

Wymiar rdzenia / Core size

910 x 790 x 70

Informacja / Information

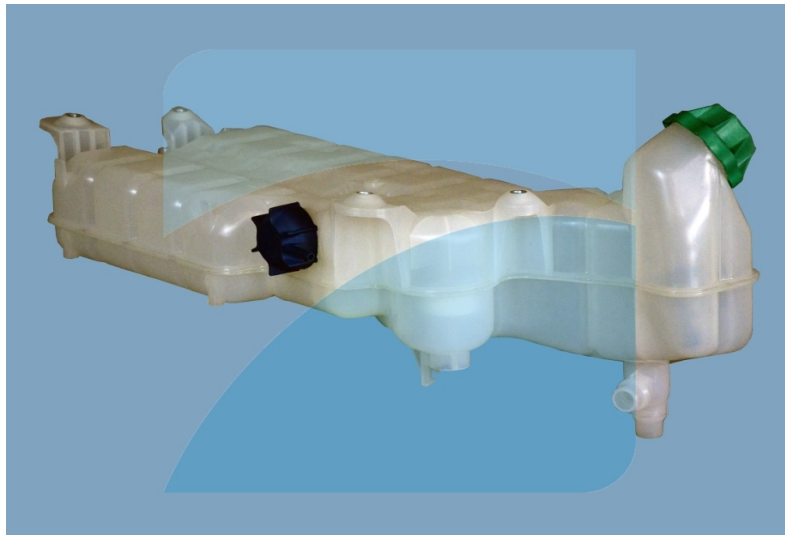
Zastosowanie / Application

IRISBUS ILIADE (-01)

IRISBUS EUROCLASS (-01)

RENAULT ILIADE (-01)

HIGHWAY Nr / No. **1931009**



Rodzaj produktu / Product type

Zbiornik Wyrównawczy / Expansion Tank

Nr OE / No. OE

81061026213/81061026228

Nr alternatywny / Alternative no.

8MA376750611

Wymiar rdzenia / Core size

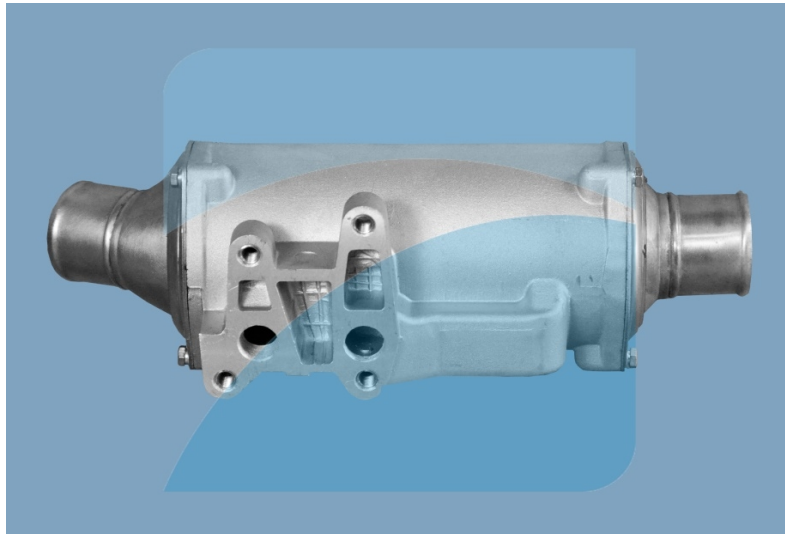
Informacja / Information

Zastosowanie / Application

MAN TG-L (05-)

MAN TG-M (05-)

HIGHWAY Nr / No. **3045002**



Rodzaj produktu / Product type

Chłodnica oleju / Oil cooler

Nr OE / No. OE

1368735/1368736

Nr alternatywny / Alternative no.

31197

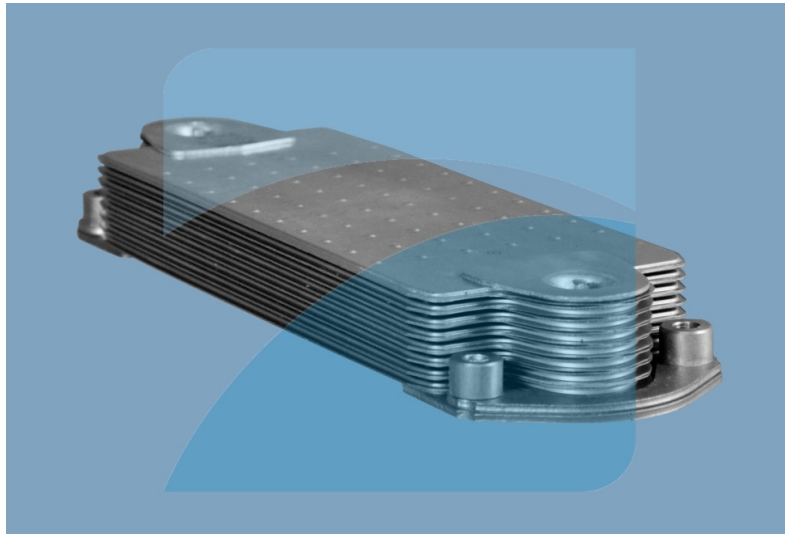
Wymiar rdzenia / Core size

Informacja / Information

Zastosowanie / Application

SCANIA 3 -SERIES (88-) DS11/DSC11

HIGHWAY Nr / No. **3045003**



Rodzaj produktu / Product type

Chłodnica oleju / Oil cooler

Nr OE / No. OE

1543688

Nr alternatywny / Alternative no.

31198

Wymiar rdzenia / Core size

Informacja / Information

Zastosowanie / Application

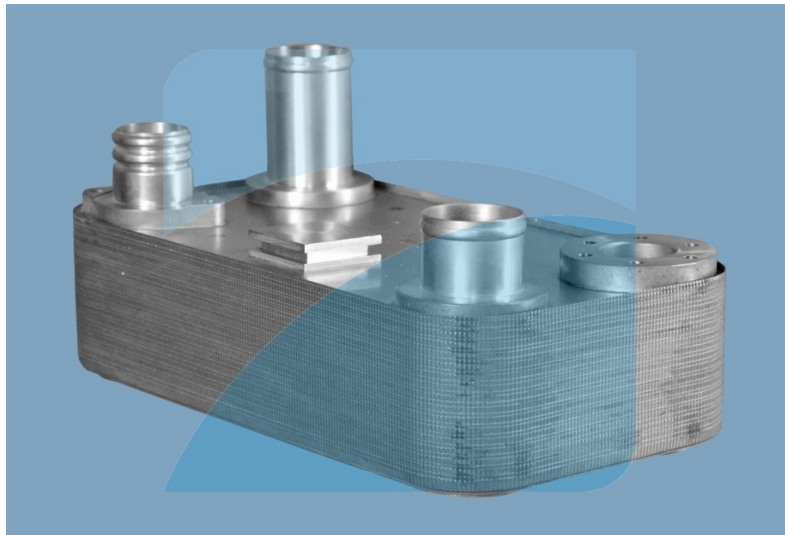
SCANIA 4 - SERIA (95-)

SCANIA P,G,R,T - SERIES (04-)

SCANIA 4 - SERIES BUS

SCANIA K - SERIES (91-)

HIGHWAY Nr / No. **3133006**



Rodzaj produktu / Product type

Chłodnica oleju intardera / Oil cooler for interarder

Nr OE / No. OE

1747970/42556645/42555292/0002701795/0002702095/
0002702795/0002702995/0002703895/0501008286/
0501007584/0501007775

Nr alternatywny / Alternative no.

31228

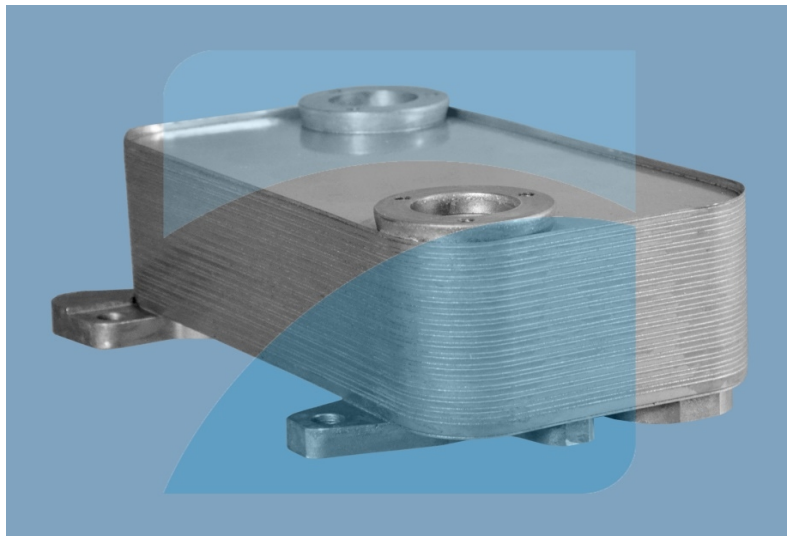
Wymiar rdzenia / Core size

365 x 195 x 104

Informacja / Information

Zastosowanie / Application

DAF BUS
MERCEDES CITARO (98-) O530
VOLVO BUS
ZF ECOMAT HP500/HP590/HP600/HP502/HP592/HP602

HIGHWAY Nr / No. 3133007

Rodzaj produktu / Product type

Chłodnica oleju retardera / Oil cooler for retarder

Nr OE / No. OE

0004380388/0004380588/0004380788/20330950/81325600067/
H67323715/09491001

Nr alternatywny / Alternative no.

Wymiar rdzenia / Core size

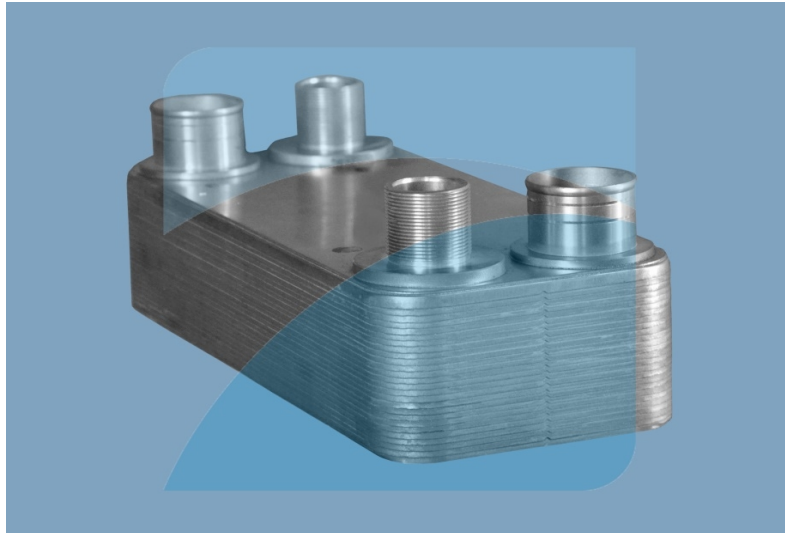
365 x 195 x 104

Informacja / Information

Zastosowanie / Application

BOVA FUTURA (05-10)
MAN BUS
MERCEDES O350 TOURISMO
MERCEDES O580 TRAVEGO
VDL BUS
VOITH R115E/VR115E

HIGHWAY Nr / No. **3145001**



Rodzaj produktu / Product type

Chłodnica oleju retardera / Oil cooler for retarder

Nr OE / No. OE

1375766/1395673

Nr alternatywny / Alternative no.

31226

Wymiar rdzenia / Core size

412 x 177 x 94

Informacja / Information

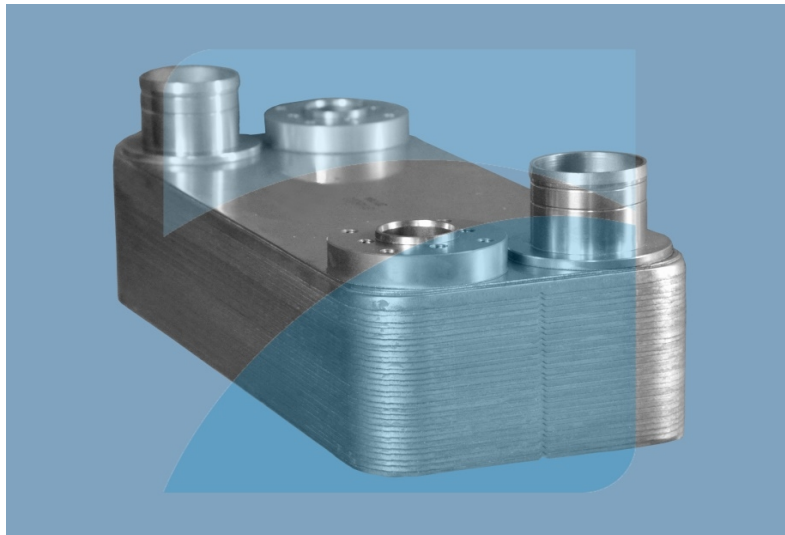
Zastosowanie / Application

SCANIA 3 - SERIES (88-)

SCANIA 3 - SERIES BUS (89-)

SCANIA 4 - SERIES (95-)

SCANIA 4 - SERIES BUS (95-)

HIGHWAY Nr / No. 3145002

Rodzaj produktu / Product type

Chłodnica oleju retardera / Oil cooler for retarder

Nr OE / No. OE

1414200

Nr alternatywny / Alternative no.

31225

Wymiar rdzenia / Core size

412 x 177 x 95

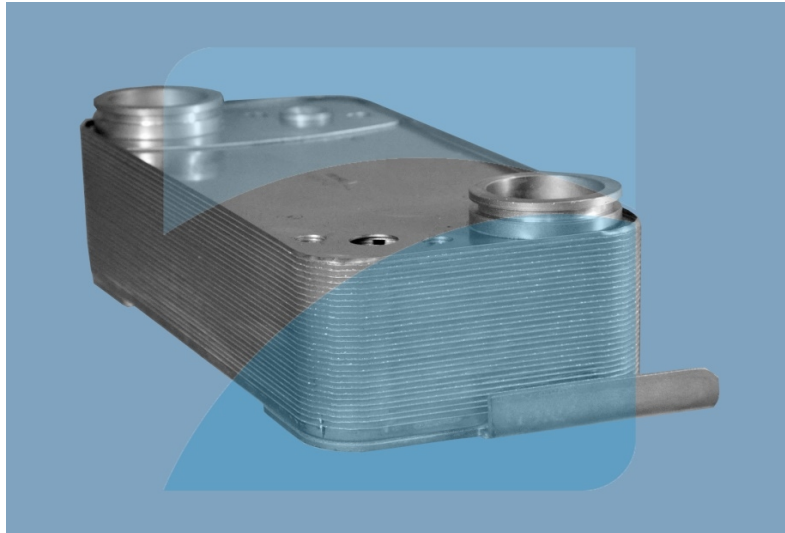
Informacja / Information

Zastosowanie / Application

SCANIA 4 - SERIES (95-)

SCANIA P,G,R,T - SERIES (03-)

HIGHWAY Nr / No. **3145003**



Rodzaj produktu / Product type

Chłodnica oleju retardera / Oil cooler for retarder

Nr OE / No. OE

1761517/1804210/2155059

Nr alternatywny / Alternative no.

31227

Wymiar rdzenia / Core size

412 x 177 x 95

Informacja / Information

Zastosowanie / Application

SCANIA P,G,R,T - SERIES (03-)
SCANIA F,K,N - SERIES BUS